

OvoSelect D200

70 cph / 25.000 eph



SAATTE  
25.000  
YUMURTA



25.000 y/s Yumurta Tasnif Merkezi  
25.000 eph Egg Grading Station



Tek seferde hem kodlama hem tasnif / Printing and grading at the same time  
İsteğe bağlı olarak makina üzerine kurulacak olan Ovojet yazıcı ile yumurtalar  
ağırlıklarına göre ayrılırken üzerlerine istediğiniz yazıyı da yazdırabilirsiniz  
Optionally, eggs are graded and printed at the same time thanks to the Ovojet printer



Yüksek Tartım hassasiyeti / High accuracy weighing

Yüksek kalitede tartım donanımı ve özel geliştirilmiş yazılımı sayesinde 0,1 gr hassasiyetinde yumurtaların ağırlıklarını ölçer ve sınıflandırır  
Egg weights are measured in high accuracy by means of special weighing hardware and software



6 farklı boyda tasnifleme / 6 classes of egg grades

7" LCD ekran üzerinden seçilen gramaj değerlerine göre istenilen büyüklükteki yumurtaları istenilen çıkışlara yönlendirir  
Egg weight classes are determined according to the grams given on the 7" LCD screen

[www.bgmakina.com](http://www.bgmakina.com)



8 Eylül Mah. Küplücealtı Mevkii 108/C  
Kemalpaşa-İzmir TURKEY  
Tel:+90 (232) 478 6118 / 19 (fax)  
Email : [info@bgmakina.com](mailto:info@bgmakina.com)

# OvoSelect D200

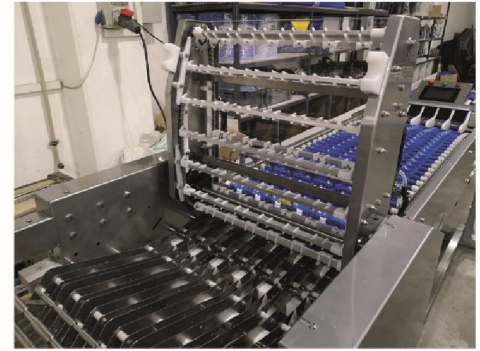


## Teknik Özellikler / Technical Properties

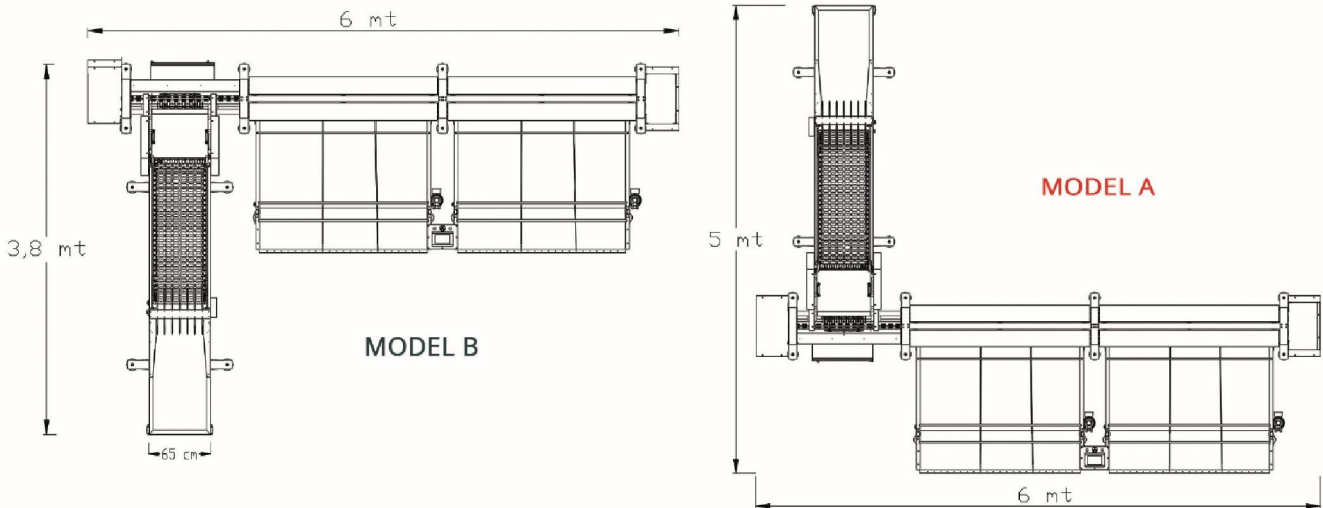
- Saatte 25.000 yumurta tasnifleme kapasitesi
- Ağırlığına göre 6 boyda tasnifleme imkanı
- 6 hat manuel toplama masalı
- Kümes konveyörüne bağlanabilen 6 makaralı giriş hattı
- 0,1 gr. elektronik tartım hassasiyeti
- 7" LCD ekran ile kolay kullanım sağlar
- Tasnif sonrası yumurta ağırlık analizlerini hafızada saklar
- Kullanılan tüm metal aksam 304 paslanmaz kromdur
- Basınçlı hava gerektirmez
- Yerleşim yerine göre iki farklı modelde üretilebilir
- Opsiyonel olarak üzerine tek kafalı yazıcı takılabilir
- Elektrik tüketimi : 2,3 kWh
- Net / Brüt Ağırlık : 875 kg / 1000 kg



- 25.000 eggs per hour grading capacity
- 6 manuel collecting lines with table
- Eggs are classified in 6 different weight classes
- Egg density control with sensor in the egg accumulator
- 0,1 gr. weight tolerances
- Easy usage with 7" LCD touch screen
- Stores statistical information about the egg weights
- All metal parts are made from 304 stainless steel
- No requires pressurized air
- Can be capable of assembling in 2 models for best fitting to the farm
- One head inkjet printer can be mounted on the grader optionally
- Energy consumption : 2,3 Kwh
- Net / Gross weight : 875 kgs / 1000 kgs



## Yerleşim Planı / Machine Layout



8 Eylül Mah. Küplücealtı Mevkii 108/C Kemalpaşa - İzmir TURKEY  
Tel:+90(232) 478 61 18 / 19 (fax) Email : info@bgmakina.com

www.bgmakina.com