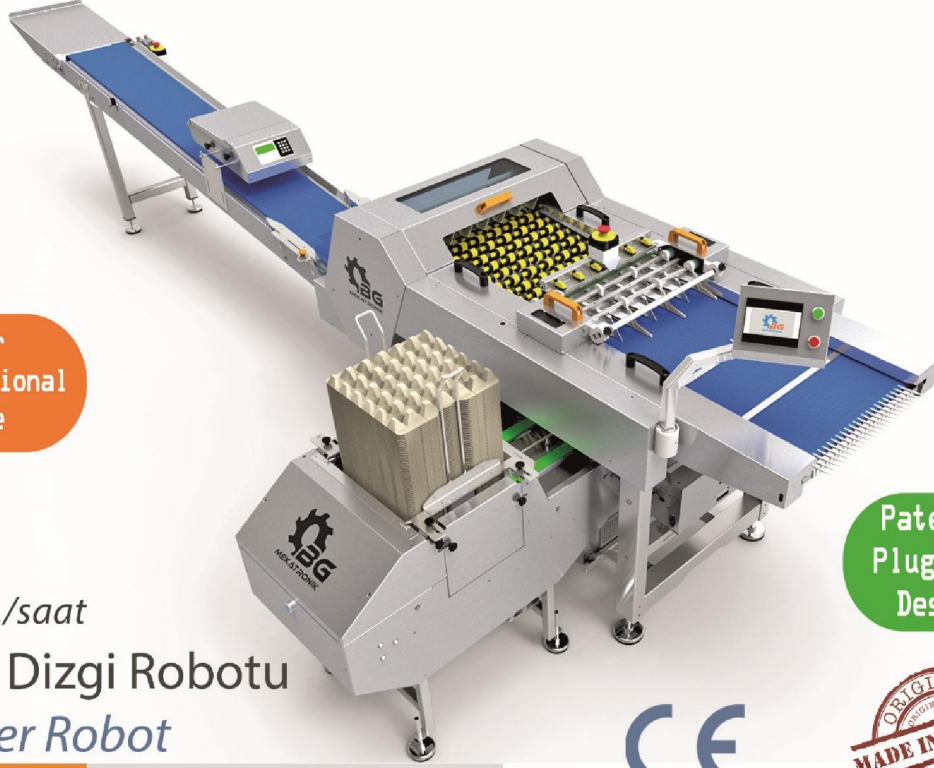


OvoPacker P40 pro  
110 cph / 40.000 eph



For  
professional  
use

40.000 yum./saat

Yumurta Dizgi Robotu  
Egg Packer Robot

Patented  
Plug&Play  
Design



### Modüler Tasarım / Modular Design

Kolay çıkarılabilir mekanizmalar sayesinde hızlı ve derinlemesine temizlik ile bakım ve kullanım kolaylığı, uzun ömürlü kullanım  
Easy and thoroughly cleaning thanks to its deattachable mechanisms



### Yüksek Hızda Nazik Tutuş / Gentle Handling in High Speed

Özel tasarlanan patentli yumurta indirme mekanizması sayesinde yumurtalar viollere çok yakından ve düz bir şekilde bırakılırlar.  
Eggs are gently put into the trays with the least drop effect by means of a patented system



### LCD ekran ile görsel kullanım/ Visualization with LCD screen

5" dokunmatik LCD ekran ile tüm sistemi kontrol edebilir, makinanın çalışma hızını takip edebilir ve gerektiğinde sizi uyarabilir  
All system messages, prompts and numerical values are displayed on a 5" LCD touch screen panel

www.bgmakina.com



8 Eylül Mah. Küplücealtı Mevkii 108/C  
KemaIpaşa-İzmir TURKEY  
Tel:+90(232) 478 6118 / 19 (fax)  
Email : info@bgmakina.com

## OvoPacker P40 pro



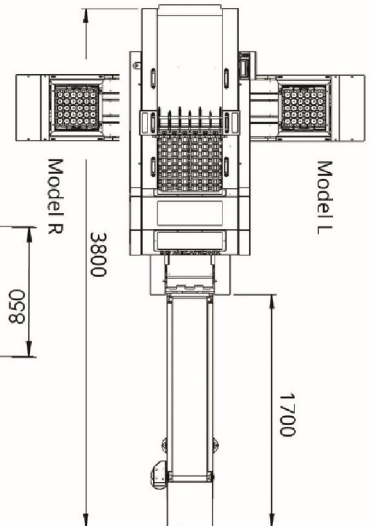
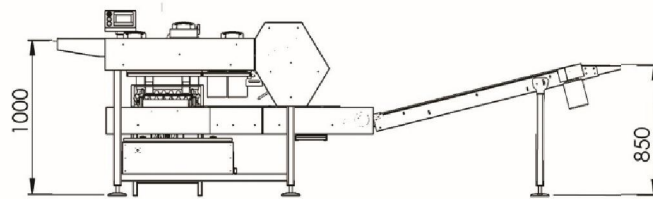
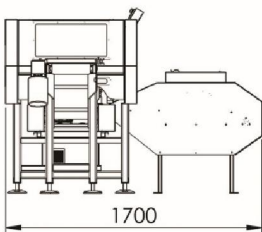
### Teknik Özellikler / Technical Properties

- 40.000 yumurta/saat maksimum toplama kapasitesi
- Özel asansör mekanizması sayesinde yumurtalar hassas şekilde taşınır
- Modüler yapısı sayesinde tüm parçalar kolayca sökülüp temizlenebilir
- 5" LCD ekranı ve akıllı yazılımı sayesinde kolay kullanım sağlar
- Herhangi bir problem anında ekranda görsel olarak sorunu gösterir
- Kullanılan tüm metal parçalar 304 paslanmaz kromdur
- Basıncılı hava veya vakum gerektirmez
- Kolay bakım ve yüksek kalitede uzun ömürlü parçalar
- 30 lu violer ile 6 lı, 10 lu ve 15 li kutulara da dolum yapabilir
- Çevre dostu ECO mode ile çok az enerji (0,75 kW) harcar
- Net / Brüt ağırlık : 560 kg / 650 kg

- 40.000 eggs/hour maximum egg packing capacity
- Egg are carried gently by means of special designed carrying mechanism
- Easy cleaning with Plug & Play deattachable modular parts
- Easy usage with 5" LCD touch screen and smart software
- Gives the visual feedback on screen when any problem occurs
- All metal parts are made from 304 stainless steel
- Pressurized air or vaccum is not required for packing
- Easy maintenance and high quality long life parts
- Capable of packing with 30 eggs trays and 6, 10, 15 eggs boxes.
- Net / Gross weight : 560 kgs / 650 kgs



### Yerleşim Planı / Machine Layout



8 Eylül Mah. Küplücealtı Mevkii 108/C Kemalpaşa - İzmir TURKEY  
Tel:+90(232) 478 61 18 / 19 (fax) Email : info@bgmakina.com